

# LOUVER LAM ALETAS FIJAS 45°

## LOUVER LAM

Lámina de acero o lámina galvanizada

Marco interno en cal. 20

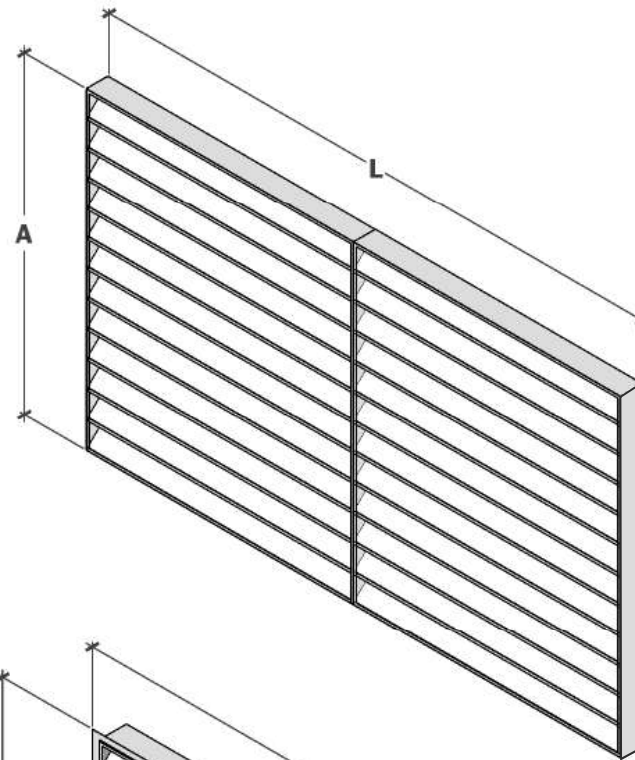
Soporte intermedio en cal. 20

Aletas lámina cal. 20 o 22 según longitud

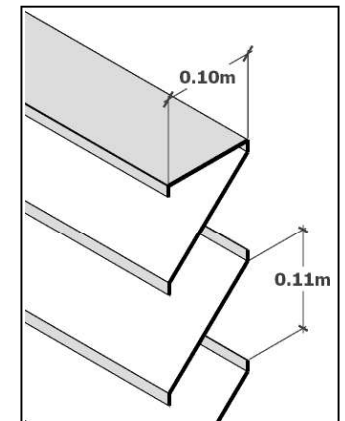
Malla de protección y banco portafiltros opcional.

Acabado al natural (lámina galvanizada) o pintura esmalte color blanco (lámina negra).

Nota. Cantidad de soportes dependerá de longitud deseada



## Detalle aletas 45°



## LOUVER LAM - con contramarco

Lámina de acero o lámina galvanizada

Contramarco de fijación en cal. 20

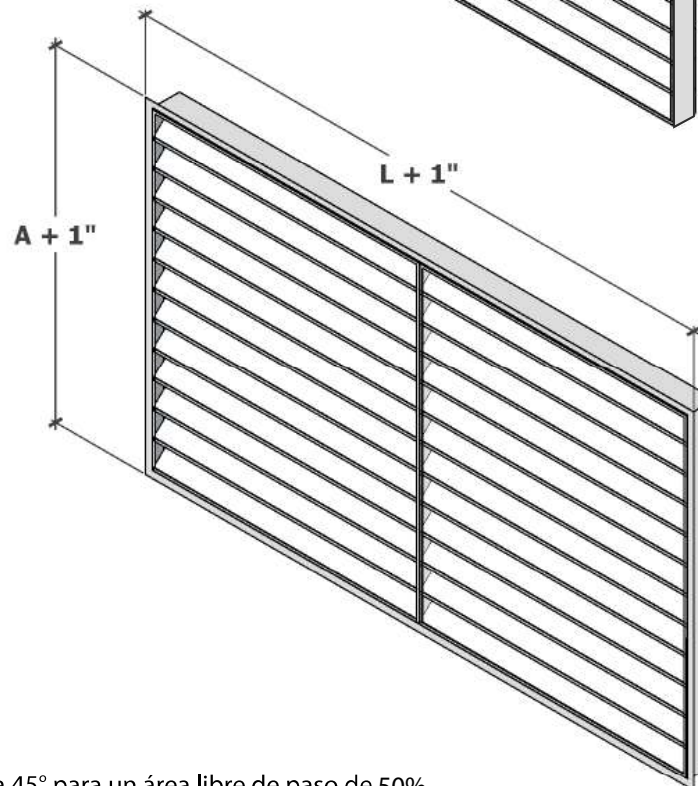
Soporte intermedio en cal. 20

Aletas lámina cal. 20 o 22 según longitud

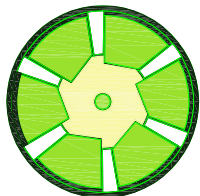
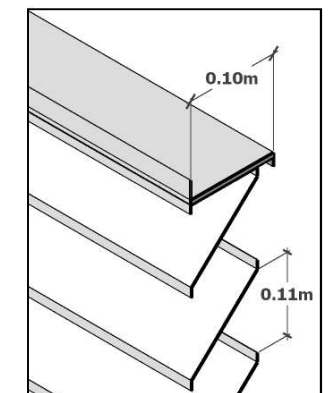
Malla de protección y banco portafiltros opcional

Acabado al natural (lámina galvanizada) o pintura esmalte color blanco (lámina negra)

Nota. Cantidad de soportes dependerá de longitud deseada



## Detalle aletas 45°



**CLIMA REAL S.A. DE C.V.**

AIRE ACONDICIONADO VENTILACION Y EXTRACCION  
FIBRA DE VIDRIO, REJILLAS Y DIFUSORES

CALLE 3 No. 305, COL. PANTITLAN, DEL. IZTACALCO, MEXICO, D.F. C.P. 08100,  
TELEFONOS: 5758-59-87, 5758-61-49, 5758-65-75

FAX: 5758-60-59, E-MAIL: info@climareal.com Web: www.climareal.com

## NOTAS:

Aletas fijas a 45° para un área libre de paso de 50%

Largos y alturas de louver especiales, se deberá verificar con fabricación.

Acabado en lámina galvanizada natural, pintura sobre pedido.