

RPDM

Rejilla de paso en puerta.

Descripción

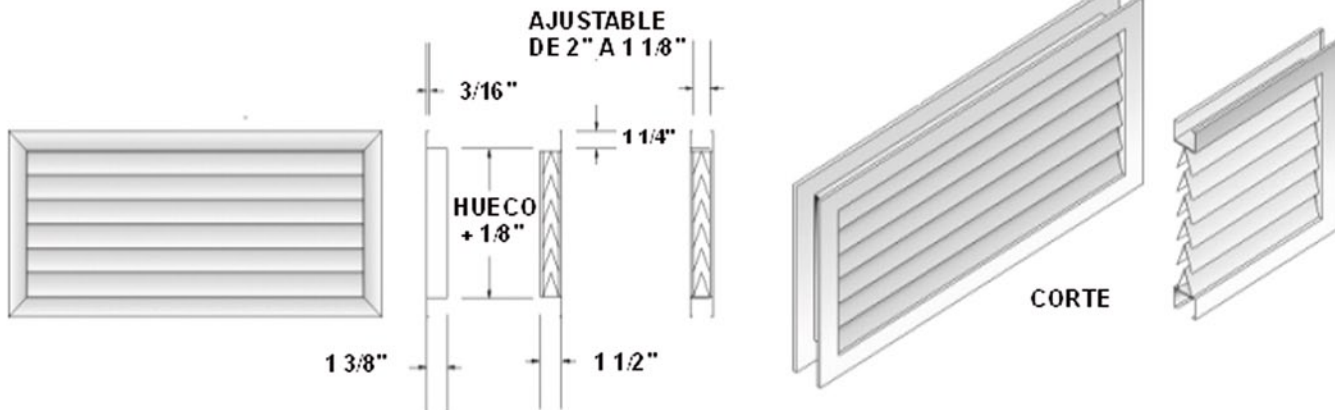
Las rejillas de paso de aire en puerta, permiten el paso del aire de un área a otra y sus aletas fijas dispuestas en "V" no permiten ver por medio de ellas.

Están fabricadas en dos secciones a efecto de que se ajusten al espesor de la puerta o pared en que se vayan a instalar

Son de lámina de acero al carbón, aluminio o acero inoxidable de primera calidad, desengrasadas, desoxidada, fosfatizada

Acabado con pintura esmalte anticorrosiva color blanco ostión o color a elección.

Detalle de fabricación



Modelos

Descripción

Ilustración

RPDM

Rejilla de paso en puerta, en lámina de acero doble marco "no visión" sin control de volumen.

Rejilla de paso en puerta, en aluminio doble marco "no visión" sin control de volumen.

Rejilla de paso en puerta, en lámina de acero inoxidable, doble marco "no visión" sin control de volumen.

