

# CEB-T Centrifugos de álabes curvos adelantados

CEB-T 800, 1200, 2000, 2600, 4000 y 6000

De construcción ligera apropiada para cada tamaño y una óptima relación entre consumo y prestaciones.

Destaca por su versatilidad al disponer de siete tamaños con cuatro alternativas en la posición de descarga.

## APLICACIONES



SISTEMAS DE VENTILACIÓN



SISTEMAS DE VENTILACIÓN



ACONDICIONAMIENTO DE AIRE



ENFRIAMIENTO DE MÁQUINAS INDUSTRIALES



IMPULSIÓN DE AIRE EN CONDUCTOS

## ACCESORIOS

Consultar pág. 145



## CARACTERÍSTICAS

- Carcasa fabricada en acero electrosoldado
- Acabado de pintura en polvo poliéster electrostática, con protección anticorrosiva.
- Boca de descarga en cuatro posiciones con brida opcional.
- Motores monofásicos y trifásicos.

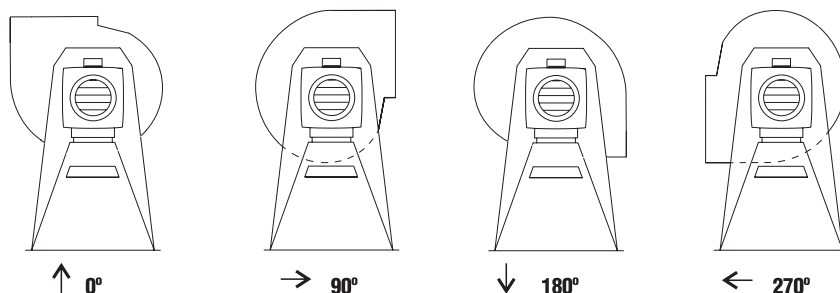
## CARACTERÍSTICAS TÉCNICAS

\*Los valores de velocidad, potencia, voltaje e intensidad son nominales

Modelo	Velocidad RPM	Potencia HP	Tensión Volts	Intensidad A	Caudal a descarga libre m³/hr / CFM	Presión sonora	Peso aprox. kg
<b>CEB-800</b>	1550	1/20	127	1.0	800 / 471	53	6
<b>CEB-1200</b>	1625	1/10	127	1.35	1,200 / 706	56	6
<b>CEB-2000</b>	1725	1/2	110-127/208-230	7.04-7.25/3.14-3.66	1,900 / 1,118	60	11
<b>CEB-2600</b>	1725	3/4	110-127/208-230	8.46-8.60/4.19-4.25	2,600 / 1,529	63	25
<b>CET-2000</b>	1725	1/2	208-230 / 460	1.98-2.2 / 1.1	1,900 / 1,118	60	11
<b>CET-2600</b>	1755	3/4	208-230 / 460	3.2-3.6/1.8	2,600 / 1,529	63	25
<b>CET-4000</b>	1750	1 1/2	230 / 460	4.3/2.1	3,950 / 2,324	72	28
<b>CET-5000</b>	1750	2	230 / 460	5.70 / 2.80	5,200 / 3,059	75	32
<b>CET-6000</b>	1765	3	230 / 460	7.80 / 3.90	6,500 / 3,824	80	34

\*Nivel sonoro medido de acuerdo con las normas AMCA 300 / 05 y 301 / 05

## ORIENTACIÓN BOCA DE DESCARGA (CW)



↑ 0°

→ 90°

↓ 180°

← 270°

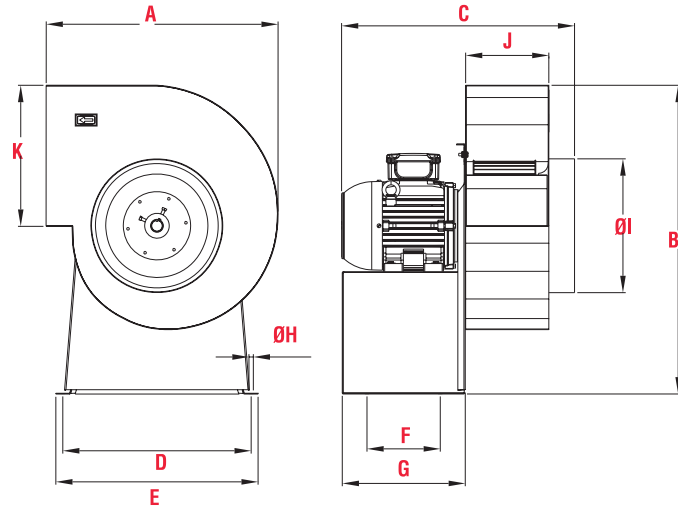


**CEB-T - CENTRÍFUGOS DE ÁLABES CURVOS ADELANTADOS**  
CEB-T 800, 1200, 2000, 2600, 4000 y 6000

**DIMENSIONES**

	CEB 800	CEB 1200	CEB-T 2000	CEB 2600	CET 4000	CET 5000	CET 6000
<b>A</b>	271	302	325	371	454	503	593
<b>B</b>	323	342	421	443	550	595	689
<b>C</b>	238	257	390	442	530	521	576
<b>D</b>	304	303	310	310	341	360	481
<b>E</b>	329	329	340	340	375	394	515
<b>F</b>	73	73	111	111	130	170	185
<b>G</b>	115	115	214	214	214	245	315
<b>H</b>	9.5	9.5	11.1	11.1	11.1	11.1	11.1
<b>I</b>	158	180	195	222	262	281	340
<b>J</b>	89	103	127	147	173	187	213
<b>K</b>	151	170	184	213	270	292	348

dimensiones en mm.



**CURVAS CARACTERÍSTICAS**

